

No English title available.

Patent Number: DE4019211
Publication date: 1991-01-03
Inventor(s): KWIATKOWSKI RICHARD J (US); ROWEN MICHAEL J (US); D ALEO MICHAEL J (US)
Applicant(s): LUTRON ELECTRONICS CO (US)
Requested Patent: [DE4019211](#)
Application Number: DE19904019211 19900615
Priority Number(s): US19890372575 19890628
IPC Classification: H01C10/10; H02B15/00; H02J13/00; H02M5/04; H05B39/04
EC Classification: [H01H13/70B](#), [H02M5/257](#), [H05B39/04](#), [H05B37/02B](#)
Equivalents: [GB2233841](#), [JP3095813](#)

Abstract

Data supplied from the esp@cenet database - I2

19 BUNDESREPUBLIK
DEUTSCHLAND



DEUTSCHES
PATENTAMT

12 **Offenlegungsschrift**
11 **DE 4019211 A1**

21 Aktenzeichen: P 40 19 211.3
22 Anmeldetag: 15. 6. 90
43 Offenlegungstag: 3. 1. 91

51 Int. Cl. 5:
H 05 B 39/04
H 02 J 13/00
H 01 C 10/10
H 02 B 15/00
H 02 M 5/04
// H01H 13/70

DE 4019211 A1

30 Unionspriorität: 32 33 31
28.06.89 US 372575

71 Anmelder:
Lutron Electronics Co., Inc., Coopersburg, Pa., US

74 Vertreter:
Wallach, C., Dipl.-Ing.; Koch, G., Dipl.-Ing.; Haibach,
T., Dipl.-Phys. Dr.rer.nat.; Feldkamp, R., Dipl.-Ing.,
Pat.-Anwälte, 8000 München

72 Erfinder:
D
Aleo, Michael J., Erwinna, Pa., US; Kwiatkowski,
Richard J., Allentown, Pa., US; Rowen, Michael J.,
Center Valley, Pa., US

54 Leistungssteller mit Berührungsschalter

Ein System zur Steuerung der Leistung aus einer Quelle nach einer Last besteht aus einer Abdeckplatte und einer durch Berührung betätigbaren Einrichtung, die hinter einem flexiblen Bereich der Abdeckplatte liegt. Es ist eine Leistungssteuerschaltung vorgesehen, die auf ein Signal anspricht, das von der durch Berührung betätigbaren Einrichtung geliefert wird. Das System wird dadurch betätigt, daß eine Stelle innerhalb des flexiblen Bereiches der Abdeckplatte berührt wird, um die Vorrichtung zu aktivieren. Gemäß einem bevorzugten Ausführungsbeispiel liefert das System eine Leistung über einen kontinuierlichen Bereich von Werten, je nach der Stelle, an der die Vorrichtung aktiviert wurde. Statt dessen kann das System als Schalter arbeiten, der abwechselnd die Leistung an- oder abschaltet, wenn irgendeine Stelle des flexiblen Bereiches berührt wird. Die Steuerschaltung weist vorzugsweise einen elektronisch einstellbaren Spannungsteiler auf. Das System ist in besonderer Weise geeignet, um die Einstellung der einer Last zugeführten Leistung von mehreren Stellen aus durchzuführen. Das Aussehen der Frontoberfläche der Abdeckplatte kann völlig durch ästhetische Betrachtungen bestimmt werden und kann erforderlichenfalls völlig glatt sein.

DE 4019211 A1

Beschreibung

Hintergrund der Erfindung

1. Gebiet der Erfindung

Die Erfindung bezieht sich auf ein Leistungsstellsystem mit Berührungsschaltern.

2. Beschreibung des Standes der Technik

Ein Dimmen von Lichtquellen ist erwünscht, um Energie zu sparen, die Lebensdauer der Lampen zu vergrößern und um ästhetisch die Umgebung zu verbessern. Bekannte Schaltungsmethoden, beispielsweise Phasenanschnittsteuerungen, sind weit verbreitet, um die Leistung einzustellen, die aus einer Wechselspannungsquelle einer Beleuchtungsquelle zugeführt wird.

Verschiedene Dimmschaltungen, beispielsweise jene gemäß der US-PS 37 46 923, sind so ausgebildet, daß sie in eine elektrische Über- oder Unterputzdose einpassen, die gebräuchlich sind, um die üblichen Wippenlichtschalter zu beherbergen. Andere Schaltungen, die allgemein zur Steuerung größerer Leistungen geeignet sind, erfordern Kammern, die in einem elektrischen Schaltschrank oder dergleichen untergebracht werden. In jedem Fall wird ein Dimmer-Betätigungsglied so manipuliert, daß die Helligkeit der Lichtquellen eingestellt wird. Einige Dimmschaltungen sind über mehrere entfernt angeordnete Stellglieder steuerbar, wobei jedes Stellglied in der Lage ist, "den Befehl" der Dimmschaltung von einem anderen Stellglied zu übernehmen (vergleiche beispielsweise die US-PS 46 89 547).

Es werden zahlreiche Typen von Stellgliedern benutzt, um Dimmerschaltungen zu betätigen. Die frühesten Stellglieder waren Drehstellglieder. Diese weisen allgemein einen runden Knopf auf, der um eine zentrale Achse drehbar ist. Ein Drehpotentiometer, das hinter dem Knopf montiert ist, wird dadurch betätigt, um ein Signal, beispielsweise eine variable Spannung oder einen Widerstand, zu liefern, um die Leistung zu steuern, die durch die Dimmerschaltung an die Last übertragen wird. Ein Nachteil der drehenden Stellglieder besteht darin, daß sie nicht auf einfache Weise den Lichtpegel (beispielsweise einer Lichtquelle in einem benachbarten Raum) aus der Orientierung des Knopfes heraus erkennen lassen. Im allgemeinen paßt eine Abdeckplatte zwischen den Knopf und das Potentiometer ein, um das Potentiometer gegenüber Staub und Schmutz zu schützen und um ein ästhetisch ansprechendes Aussehen zu erzielen. In der vorliegenden Beschreibung und den Ansprüchen soll unter einer "Abdeckplatte" eine Platte verstanden werden, die eine vordere und eine rückwärtige Oberfläche besitzt. Die vordere Oberfläche ist allgemein hervortretend und ästhetisch ansprechend. Die rückwärtige Oberfläche ist der Sicht im allgemeinen entzogen.

Lineare Schiebeglieder, wie sie in der US-PS 37 46 923 beschrieben sind, haben sich in der Dimmerindustrie weitgehend eingeführt. Sie weisen allgemein einen Schieber auf, der sich längs eines vorbestimmten Pfades bewegt. Hinter dem Gleiter ist ein lineares Potentiometer angeordnet, welches eine variable Spannung oder einen variablen Widerstand der Dimmerschaltung liefert. Allgemein lassen derartige Schieberrimmer die Lichtpegel in einfacher Weise aus der Gleit-

terstellung heraus erkennen.

In jüngster Zeit sind Dimmer mit Berührungsglied entwickelt worden. Ein Berührungsdimmer umfaßt allgemein eine durch Berührung oder Druck betätigte Vorrichtung, die einen herkömmlichen Dimmerkreis steuert. Da diese Vorrichtungen im typischen Fall klein und dünn sind, können Berührungsdimmer flach, kompakt und weniger auffallend hergestellt werden als mechanisch betätigte Dimmer. Die grobe Konstruktion berührungsbetätigter Vorrichtungen macht diese Dimmer dauerhaft und betriebssicher.

Bei einer Bauart von Berührungsdimmern, wie diese von "Home Automation" hergestellt wird, besitzen diese eine leitfähige Abdeckplatte, die elektrisch mit einer Steuerschaltung verbunden ist. Durch Berührung der leitfähigen Platte mit dem Finger oder dergleichen wird der elektrische Kapazitätswert vergrößert, was durch eine Steuerschaltung festgestellt wird. Diese Steuerschaltung liefert Signale an eine Dimmerschaltung, um die einer Last zugeführte Leistung zu steuern. Das System arbeitet wie folgt: Wenn ein Finger in Berührung mit der Platte gehalten wird, dann ändert sich die Helligkeit einer Lichtquelle über einen Bereich von wählbaren Lichtpegeln. Wenn der Finger weggenommen wird, dann bleibt die Schaltung bei einem bestimmten Lichtpegel stehen, der danach aufrechterhalten wird. Ein nur Augenblickliches Berühren der leitfähigen Platte schaltet alternativ die Beleuchtung ab und auf den zuletzt eingestellten Lichtpegel an. Ein Nachteil dieser Berührungsdimmer besteht darin, daß die Einstellung des Lichtes ein Überfahren eines Bereiches von Lichtpegeln erfordert, bevor der gewünschte Lichtpegel erreicht ist. Da außerdem eine gewisse Verzögerung des Ansprechens des Auges auf die sich ändernden Lichtpegel besteht, kann es schwierig sein, bei einem Lichtpegel anzuhalten, der nach Anpassung des Auges richtig erscheint.

Der "Touch-A-Level"-Lampendimmer, der von Westek, San Diego, Kalifornien, hergestellt wird, kann in einen Netzstecker eingesteckt werden, um bis zu 200 W Leistung nach einer Tischlampe zu steuern. Er wird durch Berührung betätigt, um sogleich aus einem Bereich von Lichtpegeln die der Lampe zugeführte Leistung zu wählen. Der Dimmer weist einen langgestreckten flexiblen Plastikstreifen auf, der mehrere elektrische Kontakte über die Länge besitzt und der an der vorderen Oberfläche einer Plastikabdeckplatte befestigt ist. Durch Berührung des flexiblen Streifens an irgendeiner Stelle über die Länge wird bewirkt, daß sich der eine oder andere Kontakt schließt, so daß ein Signal geliefert wird, das einem bestimmten Lichtpegel entspricht. Die Kontakte sind so angeordnet, daß sie einen diskreten Bereich von etwa 25 wählbaren Lichtpegeln liefern. Zwei Nachteile dieses Westek-Dimmers bestehen darin, daß nicht ein kontinuierlicher Bereich von wählbaren Lichtpegeln bestrichen werden kann und daß sich der flexible Streifen, der an der Abdeckplatte anhaftet, bei längerem Gebrauch abschälen kann.

Wesen der Erfindung

Die vorliegende Erfindung schafft einen in einer Wanddose unterbringbaren Leistungssteller, der eine durch Berührung betätigte Vorrichtung aufweist, die hinter einem flexiblen Bereich einer abnehmbaren Abdeckplatte angeordnet ist. Eine Steuerschaltung ist so angeordnet, daß sie Signale — vorzugsweise Augenblicksspannungen — von der durch Berührung betätigten Vorrichtung erhält, um einen herkömmlichen Dim-

merkreis zu steuern. In dieser Beschreibung und in den Ansprüchen soll unter einem Signal irgendeine meßbare Größe verstanden werden, und zwar eine elektrische oder eine sonstige Größe, durch die eine Information von einer Stelle nach der anderen übertragen werden kann. Die durch Berührung betätigte Vorrichtung ist vorzugsweise eine dünne Membran, die gegen die Rückseite der Abdeckplatte abgestützt ist. Elektrische Verbindungen nach der Vorrichtung enden in einer Verbindungsfassung, die einen Stecker aufnimmt, um elektrisch die Verbindung mit der Vorrichtung und der Dimmerschaltung herzustellen. Stecker und Fassung sind trennbar, um die Abdeckplatte abnehmen zu können.

Eine Steuerschaltung gemäß der Erfindung steuert einen herkömmlichen Dimmerkreis gemäß den Augenblicksspannungssignalen, die durch eine durch Berührung betätigte Vorrichtung geliefert werden. Die Schaltung weist einen elektronisch einstellbaren Spannungsteiler (EAVD) auf, der eine kontinuierliche Spannung liefert, die aus einem Bereich von Spannungen auswählbar ist, und es ist ein Komparator vorgesehen, der — den EAVD so einstellt, daß eine kontinuierliche Spannung geliefert wird, die der Momentanspannung entspricht. Die kontinuierliche Spannung wird an die Dimmerschaltung angelegt, um die der Last zugeführte Leistung zu steuern. In dieser Beschreibung und in den Ansprüchen soll unter "Last" irgendeine Vorrichtung verstanden werden, die eine elektrische Leistung benutzt. Eine Last kann eine Lichtquelle sein, beispielsweise eine Glühfadenlampe oder eine Gasentladungslampe, oder sie kann auch ein Motor sein usw.

Die vorliegende Erfindung schafft auch einen nichtflüchtigen Speicher zum Speichern von Leistungspegeln. Nach einer Stromunterbrechung bringt der Speicher die Leistung wieder auf einen Pegel, der vor der Unterbrechung eingestellt war. Statt dessen kann die Leistung auf irgendeinen voreingestellten Pegel oder auf Ausschalten gespeichert sein, je nachdem, ob die Last an- oder abgeschaltet war, bevor die Unterbrechung erfolgte.

Es können mehrere Stellglieder der beschriebenen Art über einen Bereich verteilt werden, um eine Steuerung einer herkömmlichen Dimmerschaltung von vielen Orten her zu ermöglichen. In diesem Fall ist jede durch Berührung betätigte Einrichtung in der Lage, ein Augenblicksspannungssignal zu liefern, das einem bestimmten gewünschten Lichtpegel entspricht. Die Charakteristiken der Schaltung sind so, daß die Leistungspegel dem Signal entsprechen, das von dem zuletzt betätigten Schalter geliefert wurde.

Gemäß einem Ausführungsbeispiel der Erfindung umfaßt ein System zur Steuerung der Leistung aus einer Quelle nach einer Last in Kombination folgende Merkmale:

- a) eine Abdeckplatte, die eine Frontoberfläche und einen Bereich besitzt, der flexibel ist,
- b) durch Berührung betätigbare Mittel hinter dem flexiblen Bereich, um ein Signal gemäß dem Druck zu liefern, der auf den flexiblen Bereich ausgeübt wurde, und
- c) eine Schaltung, um die Leistung zu bestimmen, die von der Quelle nach der Last gemäß dem Signal geliefert wird.

Gemäß einer weiteren Ausführungsform der Erfindung umfaßt ein System zur Steuerung der Leistung von einer Quelle nach einer Last in Kombination folgende

Merkmale:

- a) einen durch Berührung betätigbaren Spannungsteiler, der eine Augenblicksspannung liefert, die aus einem Bereich von Spannungen heraus wählbar ist,
- b) einen elektronisch einstellbaren Spannungsteiler, um eine kontinuierliche Spannung zu liefern, die aus einem Bereich von Spannungen wählbar ist,
- c) Mittel, um die Augenblicksspannung und die kontinuierliche Spannung zu vergleichen und den elektronisch einstellbaren Spannungsteiler so einzustellen, daß eine vorbestimmte Beziehung zwischen den Spannungen erhalten wird, und
- d) eine Schaltung, um die Leistung zu steuern, die von der Quelle nach der Last gemäß der kontinuierlichen Spannung geliefert wird.

Gemäß einem weiteren Ausführungsbeispiel der Erfindung ist ein von vielen Stellen aus betätigbares System vorgesehen, um die Leistung von einer Spannungsquelle nach einer Last zu steuern, und diese umfaßt in Kombination:

- a) mehrere durch Berührung betätigbare Einrichtungen, die an vielen Stellen angeordnet werden können und von denen jede eine Augenblicksspannung liefert, die aus einem Bereich von Spannungen heraus wählbar ist,
- b) Mittel zur Speicherung der Information, die repräsentativ ist für die Augenblicksspannung, und um eine kontinuierliche entsprechende Spannung zu liefern,
- c) eine Schaltung, die die Leistung von der Quelle nach der Last gemäß der kontinuierlichen Spannung bestimmt.

Gemäß einem weiteren Ausführungsbeispiel der Erfindung ist ein System zur Steuerung der Leistung von einer Quelle nach einer Last vorgesehen, welches in Kombination die folgenden Merkmale umfaßt:

- a) durch Berührung betätigbare Mittel, um ein Signal gemäß einem angelegten Druck zu liefern,
- b) Mittel, die keine Leistung erfordern, um eine Information zu speichern, die für das Signal repräsentativ ist, und
- c) eine Schaltung, um die Leistung zu bestimmen, die von der Quelle nach der Last gemäß dem Signal geliefert wird.

Kurzbeschreibung der Zeichnungen

Fig. 1 ist eine Querschnittsansicht eines Membranschalters bekannter Bauart,

Fig. 2 ist eine Querschnittsansicht eines Membranspannungsteilers bekannter Bauart,

Fig. 3 ist ein Querschnitt eines durch Berührung betätigten Stellgliedes gemäß der Erfindung,

Fig. 4 ist eine isometrische Ansicht eines durch Berührung betätigten Steuergliedes nach der Erfindung,

Fig. 5 ist ein Blockschaltbild der Steuerschaltung gemäß der Erfindung,

Fig. 6 ist ein Schaltschema der Steuerschaltung nach Fig. 5,

Fig. 7 ist ein Schaltschema einer von mehreren Stellen aus betätigbaren Steuerschaltung gemäß der Erfindung.

Einzelbeschreibung der Ausführungsbeispiele

Der in der Beschreibung und in den Ansprüchen benutzte Ausdruck "Berührungsvorrichtung" soll alle Einrichtungen umfassen, die in der Lage sind, ein Signal gemäß einem angelegten Druck zu erzeugen, der beispielsweise durch einen Finger ausgeübt wird. Eine solche Vorrichtung kann eine kapazitive Berührungplatte, eine Belastungszelle, ein Drucksensor oder vorzugsweise eine durch Berührung betätigte Membrananordnung sein, die als Schalter oder als Spannungsteiler wirkt.

Fig. 1 ist ein Querschnitt eines durch Berührung betätigbaren Membranschalters bekannter Bauart. Der Schalter besteht aus zwei Leitern 1 und 3, die von flexiblen Isoliersubstraten 5 bzw. 7 getragen werden, zwischen denen Abstandshalter 9 verklebt sind. Wenn ein Druck auf den Membranschalter durch einen Finger oder dergleichen ausgeübt wird, dann biegt sich das Substrat 5 und 7 durch und die Leiter 1 und 3 gelangen in Kontaktverbindung. Wenn der Druck vom Membranschalter weggenommen wird, nimmt das Substrat die ursprüngliche Form an und die Leiter 1 und 3 werden voneinander getrennt.

Fig. 2 ist eine Querschnittsansicht eines Membranspannungsteilers, wie er in der US-PS 39 68 467 beschrieben ist. Ein leitfähiges Element 11 und ein Widerstandselement 13 werden in gleicher Flächenerstreckung dicht benachbart zueinander durch einen Abstandshalterahmen 15 getragen. Eine Spannung V_{in} wird an das Widerstandselement 13 angelegt, um über der Oberfläche einen Spannungsgradienten zu erzeugen. Der an einer Stelle längs des leitfähigen Elementes 11 ausgeübte Druck bewirkt, daß das Element nach unten ausgelenkt wird und in elektrische Kontaktberührung mit einem entsprechenden Punkt der Oberfläche des Widerstandselementes 13 gelangt, wodurch eine Spannung V_{out} erzeugt wird, deren Wert zwischen V_{in} und Erde liegt. Wenn der Druck nachläßt, nimmt das Leitfähigkeitselement 11 die ursprüngliche Gestalt wieder an und wird vom Widerstandselement 13 elektrisch isoliert. In der Beschreibung und in den Ansprüchen beziehen sich die Begriffe "leitfähig" und "Widerstand" auf elektrische Begriffe. So ist das wesentliche Merkmal des Widerstandselementes 13 der elektrische Widerstand und das wesentliche Merkmal des Leitfähigkeitselementes 11 ist die elektrische Leitfähigkeit.

Fig. 3 ist ein Schnitt eines durch Berührung betätigten Stellgliedes gemäß der Erfindung. Das durch Berührung betätigte Stellglied 19 weist vorzugsweise, wie dargestellt, einen Membranspannungsteiler der in Fig. 2 dargestellten Bauart auf. Statt dessen könnte ein Membranschalter gemäß Fig. 1 oder irgendeine andere durch Berührung betätigbare Einrichtung anstelle des Spannungsteilers 19 vorgesehen werden. Die Abdeckplatte 21 ist vorzugsweise eine an der Wand montierbare Deckplatte, wie sie in der US-PS 48 03 380 beschrieben ist. Statt dessen kann der Deckel Teil eines Gehäuses sein, welches in der Hand gehalten werden kann und eine drahtlose Fernsteuerung bewirkt, oder es kann irgendeine andere Abdeckplatte sein. Die vordere Oberfläche der Abdeckplatte 21 ist vorzugsweise eben und glatt; jedoch kann die Ausbildung weitgehend durch ästhetische Erwägungen bestimmt werden. Die Abdeckplatte 21 ist vorzugsweise aus ABS-Plastikmaterial geformt und weist eine flexible Fläche 23 auf, deren Frontoberfläche vorzugsweise mit der übrigen Frontoberfläche der Abdeckplatte 21 fluchtet. Die flexible Fläche 23 wird vorzugsweise von einem Materialstreifen gebildet,

der zwischen 0,2 mm und 0,5 mm dick ist und Auskühlungen längs des Umfanges aufweist, um die Spannung zu vermindern. Hinter dem flexiblen Bereich 23 befindet sich eine Tasche, in der der Spannungsteiler 19 einpaßt. Die Trägerplatte 25 bildet eine starre Abstützung für die Tasche und bildet vorzugsweise eine wasserdichte Abdichtung gegen die Schulter 26. Eine Fassung 27 ist elektrisch mit den Elementen 11 und 13 verbunden und wirkt mit einem Stecker 29 zusammen, um elektrisch den Spannungsteiler 19 mit einer herkömmlichen (nicht dargestellten) Phasenanschnitt-Dimmerschaltung zu verbinden. Ein auf die Vorderseite des flexiblen Bereichs 23 ausgeübter Druck bewirkt, daß das leitfähige Element 11 das Widerstandselement 13 an einem vorgewählten Punkt 17 auf seiner Länge berührt. Eine entsprechende Augenblicksspannung, die aus einem kontinuierlichen Bereich gewählt wird, wird an die Dimmerschaltung angelegt, die die Leistung nach der Last entsprechend steuert.

Statt dessen kann, wenn ein Membranschalter anstelle des Membranspannungsteilers 19 benutzt wird, die Leistung nach der Last abwechselnd abgeschaltet bzw. auf einen vorbestimmten Pegel gemäß dem Druck eingestellt werden, der auf die Frontfläche des flexiblen Bereichs 23 ausgeübt wird.

Fig. 4 ist eine perspektivische Darstellung eines durch Berührung betätigten Stellgliedes gemäß der Erfindung. Die Frontoberfläche 31 der Abdeckplatte 21 kann völlig glatt sein oder je nach ästhetischen Gesichtspunkten oder aus Zweckmäßigkeitsgründen optische Markierungen, beispielsweise 33, 35 und 37, aufweisen. Diese Markierungen zeigen jeweils die Lage des flexiblen Bereiches 23 bzw. die Lage des Abschaltpunktes bzw. den niedrigsten Leistungspegel an. Eine übliche Phasenanschnitt-Dimmerschaltung innerhalb des Schaltergehäuses 38 steuert die Leistung von einer Spannungsquelle nach einer Last gemäß dem Druck, der an einem vorgewählten Punkt des flexiblen Bereichs 23 ausgeübt wurde.

Wahlweise vorgesehene Leuchtdiodenanordnungen 39 liefern eine visuelle Anzeige der Leistungspegel. Die US-PS 39 68 467 beschreibt eine Schaltung zur Erzeugung einer Leuchtdiodenanordnung, wobei die Zahl der Leuchtdioden, die aufeinanderfolgend von einem Ende her beleuchtet werden, dem Spannungsausgang eines Membranspannungsteilers entspricht. Wenn die Last eine Lichtquelle ist, besteht vorzugsweise eine lineare Beziehung zwischen der Zahl der beleuchteten Leuchtdioden und dem entsprechenden Lichtpegel. Die flexible Fläche 23 kann wahlweise eine lichtdurchlässige Fläche aufweisen, durch die die Leuchtdiodenanordnung 39 sichtbar ist.

Fig. 5 ist ein Blockschaltbild einer bevorzugten Steuerschaltung gemäß der Erfindung zur Steuerung einer herkömmlichen Phasenanschnitt-Dimmerschaltung gemäß einer Augenblicksspannung von einem Membranspannungsteiler. Es wird anfänglich ein Druck auf einen gewählten Punkt längs des Membranspannungsteilers 41 ausgeübt, um eine Augenblicksspannung V_m zu erzeugen, die einem gewünschten Leistungspegel entspricht. Der Spannungssensor 43 stellt diese Spannung fest und schaltet den Taktgeber 45 ein. Der Taktgeber 45 liefert periodische Stellimpulse dem Schleiferbewegungssteuerpin von IC 47, vorzugsweise einem elektronischen einstellbaren Spannungsteiler (EAVD), der den Schleifer 48 zunehmend längs des Widerstandselementes 49 bewegt. Der Schleifer 48 teilt eine Spannung über dem Widerstandselement 49 gemäß seiner Lage und

liefert eine entsprechende kontinuierliche Spannung V_c . Ein Komparator 50 vergleicht die Augenblicksspannung V_m mit der kontinuierlichen Spannung V_c und liefert einen Ausgang dem Vorwärts/Rückwärts-Pin des EAVD 47, das bei dem nächsten Stellimpuls bewirkt, daß sich der Schleifer nach oben bewegt, wenn V_m größer ist als V_c , und sich nach unten bewegt, wenn das Gegenteil der Fall ist. Auf diese Weise nähert sich V_c schnell an V_m an. Wenn der Druck am Spannungsteiler 41 nachläßt, wird die Spannung vom Spannungssensor 43 weggenommen und der Taktgeber 45 wird ausgeschaltet. Der Taktgeber 45 hört auf, Stellimpulse dem Schleiferbewegungssteuerpin von EAVD 47 zu liefern, und der Schleifer 48 bewegt sich nicht mehr. V_c wird der Dimmerschaltung 51 zugeführt, welche die Leistung bestimmt, die der Last zugeführt wird. Die Dimmerschaltung 51 kann eine herkömmliche Phasenanschnittsteuerung sein oder irgendein anderer geeigneter Leistungssteuerkreis. nach der vorstehenden Beschreibung bewegt sich der Schleifer 48 nach oben oder unten längs des Widerstandselementes 49, um eine sich ändernde Spannung V_c zu liefern. Die gleiche Funktion wird vorzugsweise dadurch erreicht, daß selektiv eine Reihe elektronischer Schalter oder dergleichen gesteuert wird.

Fig. 6 ist ein Schaltungsschema des Steuerkreises gemäß Fig. 5. Das Widerstandselement R1 des Membranspannungsteilers 41 ist in Reihe mit den Widerständen R2 und R3 geschaltet. Eine Gleichspannung von vorzugsweise 5 V wird an die Reihenschaltung angelegt, wodurch ein vorbestimmter Spannungsgradient längs der Oberfläche des Widerstandselementes R1 gebildet wird. Die Widerstände R2 und R3 sind so gewählt, daß jeweils die hohen und die niedrigen Endwerte der Spannung auf R1 begrenzt werden.

Die Schaltung arbeitet wie folgt: Der dem Membranspannungsteiler 41 aufgeprägte Druck bewirkt einen elektrischen Kontakt an einer Stelle längs des Widerstandselementes R1, um selektiv eine Augenblicksspannung V_m zu liefern, die aus einem kontinuierlichen Bereich von Spannungen wählbar ist. Der Stromfluß durch den Widerstand R4 und die Basis-Emitter-Verbindung des Transistors T1 schaltet diesen an. Die Kollektorspannung des Transistors T1 fällt ab, so daß ein Strom durch den Widerstand R5 fließen kann, so daß die Eingänge des durch einen Schmidt-Trigger geschalteten NAND-Gatters N1 logisch null wird. Das NAND-Gatter N1 liefert einen logisch-Eins-Wert nach einem Eingang des NAND-Gatters N2 und der andere Eingang wird durch einen Oszillatorkreis geliefert, der die NAND-Gatter N3 und N4, den Widerstand R6 und den Kondensator C1 umfaßt. Der Widerstand R6 und der Kondensator C1 sind vorzugsweise so gewählt, daß eine Schwingungsfrequenz von etwa 1000 Hz erreicht wird. Der Ausgang des NAND-Gatters N2 folgt invers dem Ausgang des NAND-Gatters N4, und es wird ein oszillierender Eingang dem Schleiferbewegungssteuerpin 1 des EAVD IC1 geliefert, und dies ist vorzugsweise ein digital gesteuertes Potentiometer der Type Xicor E²POT Modell nr. X9103P (vergleiche beispielsweise Xicor Data Book, Section 4).

Das E²POT weist eine Widerstandsanzordnung R7 auf, die 99 Widerstandselemente besitzt, die zwischen den Pins 3 und 6 liegen. Zwischen den Elementen und an jedem Ende sind Anzapfpunkte zugänglich, die elektrisch mit dem Schleiferpin 5 verbindbar sind. Ein oszillierender Eingang nach dem Schleiferbewegungssteuerpin 1 hat die Wirkung einer Bewegung des Schleiferpins

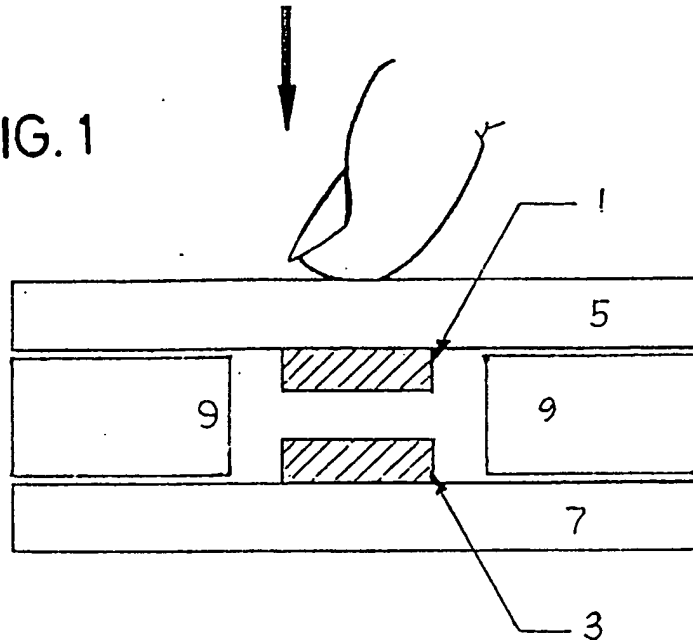
5 nach oben oder nach unten längs der Widerstandsanzordnung R7 gemäß einem logisch-Eins- oder einem logisch-Null-Eingangssignal am Aufwärts/Abwärts-Pin 2. Eine kontinuierliche Gleichspannung, die an der Widerstandsanzordnung R7 liegt, wird zwischen den Widerstandselementen auf beiden Seiten des Schleiferstiftes 5 geteilt, und es wird ein entsprechender kontinuierlicher Spannungsausgang V_c erzeugt, der aus einem im wesentlichen kontinuierlichen Bereich von Spannungen auswählbar ist. Die Widerstände R8 und R9 bestimmen den Spannungsbereich, der längs der Widerstandsanzordnung R7 wählbar ist. Der Spannungsbereich längs R7 ist vorzugsweise, aber nicht notwendigerweise, gleich dem Spannungsbereich längs R1.

15 Der Komparator IC2 empfängt eine Augenblicksspannung V_m und eine kontinuierliche Spannung V_c und liefert einen digitalen Ausgang mit einem einzelnen Bit nach dem Aufwärts/Abwärts-Pin 2 entsprechend der Differenz. Vorzugsweise ist IC2 eine Ausgangsvorrichtung mit einem offenen Kollektor, R10 ist der Hochzieh-Widerstand. Die Charakteristiken der Schaltung sind so, daß die kontinuierliche Spannung V_c schnell (d.h. in weniger als 100 ms) nach dem Wert der Augenblicksspannung V_m hin konvergiert. V_c kann statt dessen nach einem Wert hin konvergieren, der proportional zu V_m oder in anderer Weise funktionell hiervon abhängig ist. Der Widerstand R11 und der Kondensator C2 filtern die Ausgangsspannung V_c des Pins 5; in gleicher Weise filtern Widerstand R12 und Kondensator C3 die Ausgangsspannung V_m des Spannungsteilers 41, um eine instabile Arbeitsweise des Komparators IC2 zu vermeiden.

Wenn der Druck vom Spannungsteiler 41 wegfällt, wird V_m null. Der Widerstand R13 zieht die Basis des Transistors T1 nach Masse und schaltet diesen ab. Die Diode D1 verhindert, daß die im Kondensator C3 gespeicherte Spannung den Transistor T1 wieder anschaltet. Der Widerstand R14 bildet einen Entladungspfad für den Kondensator C3 nach Masse. Die Kollektorspannung des Transistors T1 schaltet die Eingänge des NAND-Gatters N1 auf logisch Eins. Der Ausgang des NAND-Gatters N1, der einem Eingang des NAND-Gatters N2 zugeführt wird, wird auf logisch Null geschaltet, so daß der Ausgang des NAND-Gatters N2 auf logisch Eins gehalten wird, unabhängig von seinem zweiten Eingang. Ein kontinuierlicher logisch-Eins-Wert wird dem Schleiferbewegungssteuerpin 1 zugeführt, wodurch jede Änderung der Schleiferstellung verhindert wird, so daß V_c auf einem konstanten Wert gehalten wird. V_c wird einem herkömmlichen Phasenanschnitts-Dimmerkreis zugeführt, wie dieser beispielsweise in der US-PS 45 75 660 beschrieben ist, wodurch die Leistung nach der Last entsprechend gesteuert wird.

Das EAVD IC1 weist vorzugsweise einen nicht-flüchtigen Speicher auf, in dem die Schleiferstellungen gespeichert werden können, ohne daß eine Leistung hierzu erforderlich wäre. In diesem Falle kann nach einem Spannungsausfall die Leistung nach der Last auf einen Wert gebracht werden, der gleich ist dem Wert, der vor dem Spannungsausfall eingestellt war. Statt dessen kann ein batteriegestütztes RAM oder irgendeine andere Vorrichtung benutzt werden, die keine kontinuierliche Leistung von der Quelle erfordern und die Leistungspegelinformation speichern. Die Schleiferstellung kann nach jeder Einstellung gespeichert werden oder vorzugsweise nur dann, wenn eine Spannungsunterbrechung durch eine Spannungsdifferenzschaltung festgestellt wurde. Eine ähnliche Art einer Leistungswieder-

FIG. 1



STAND DER TECHNIK

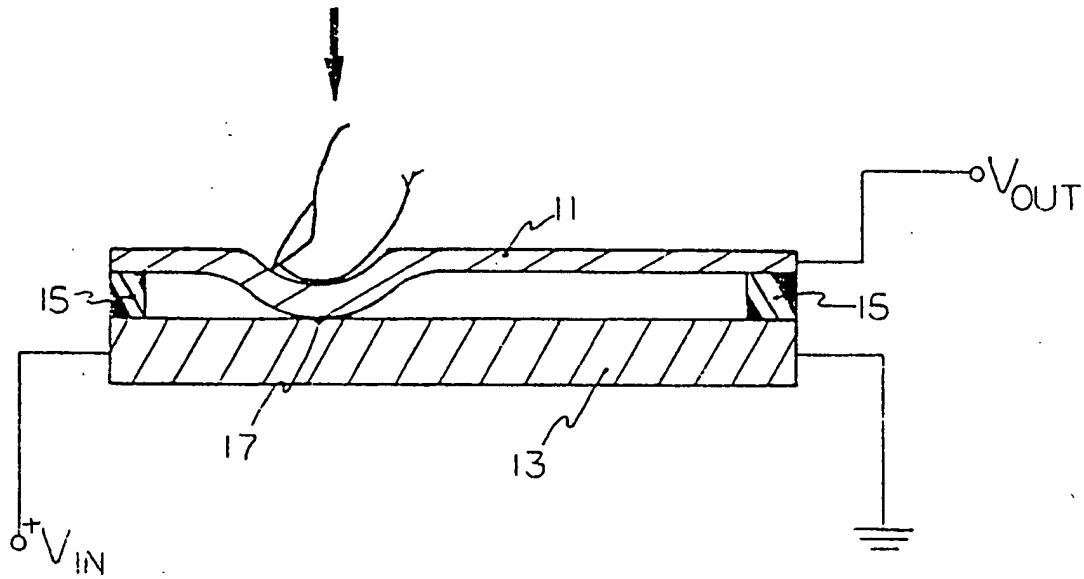
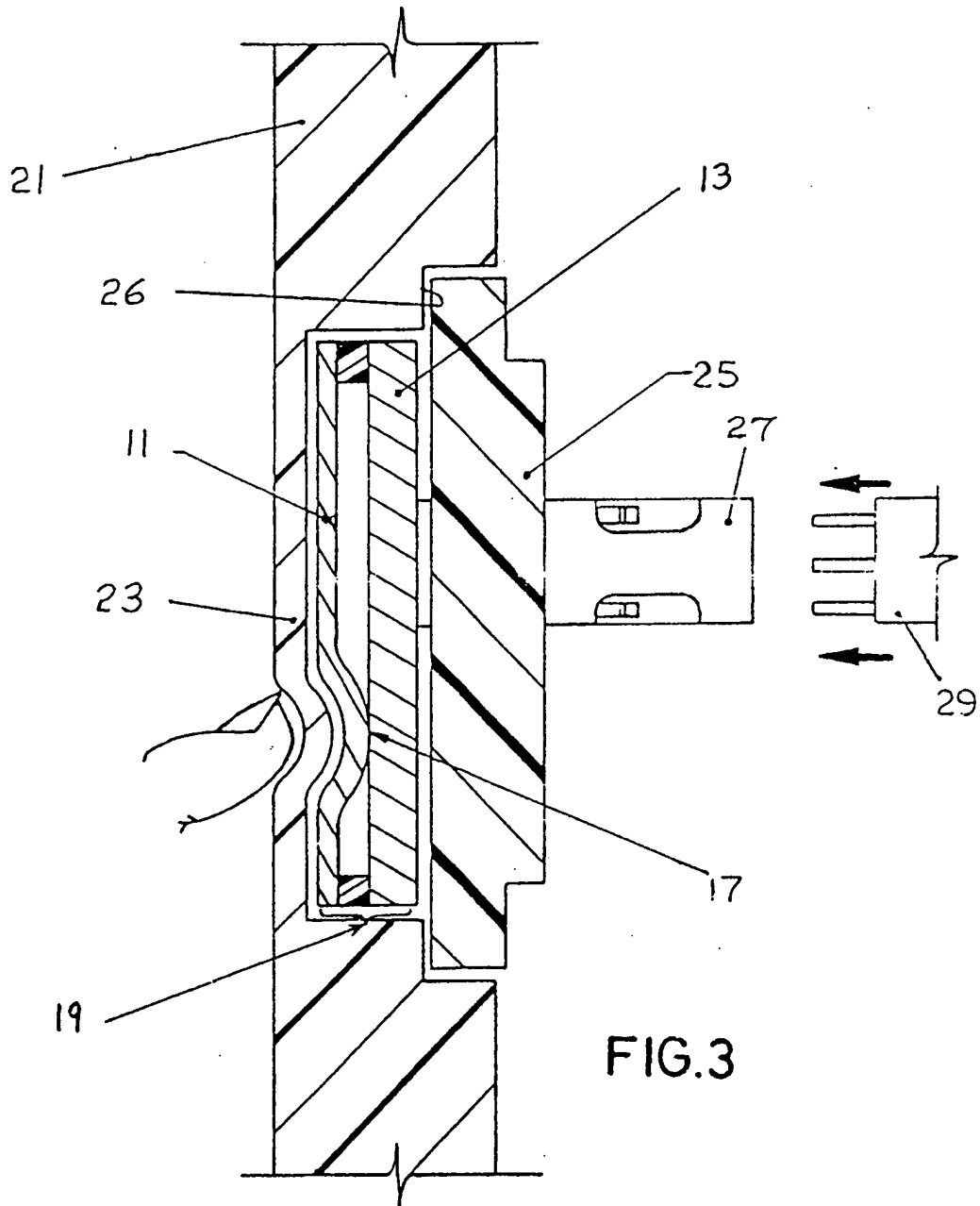


FIG. 2

STAND DER TECHNIK



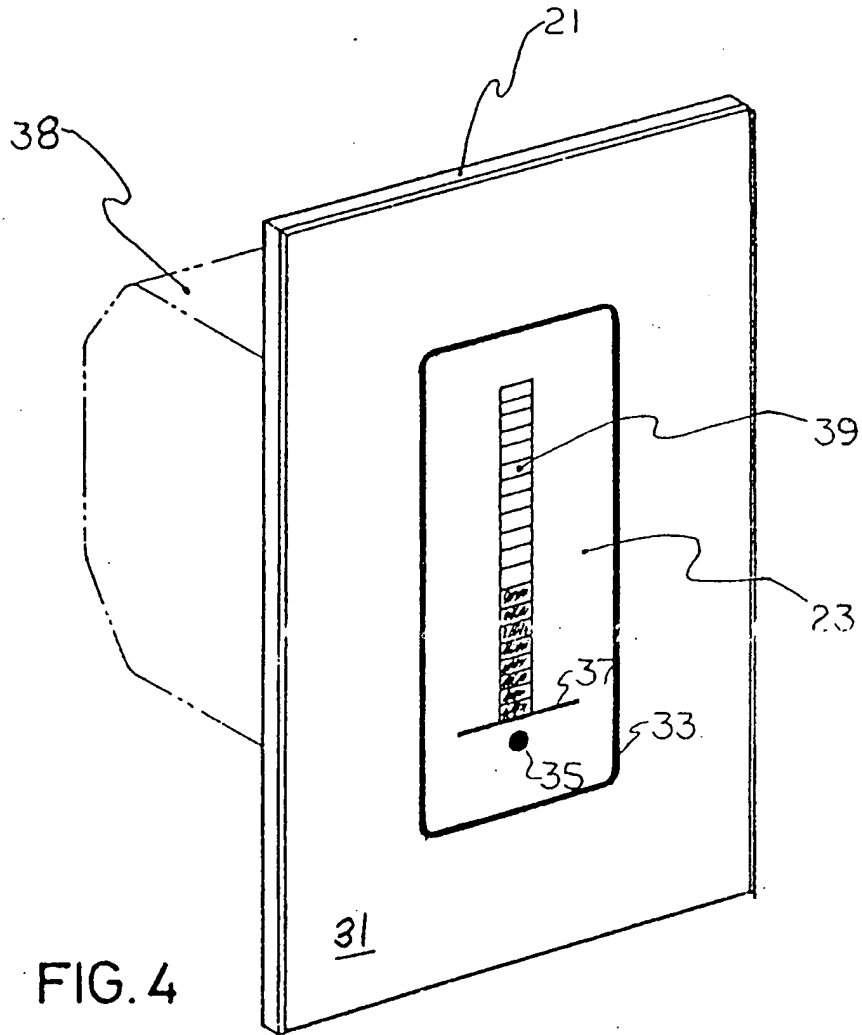


FIG. 4

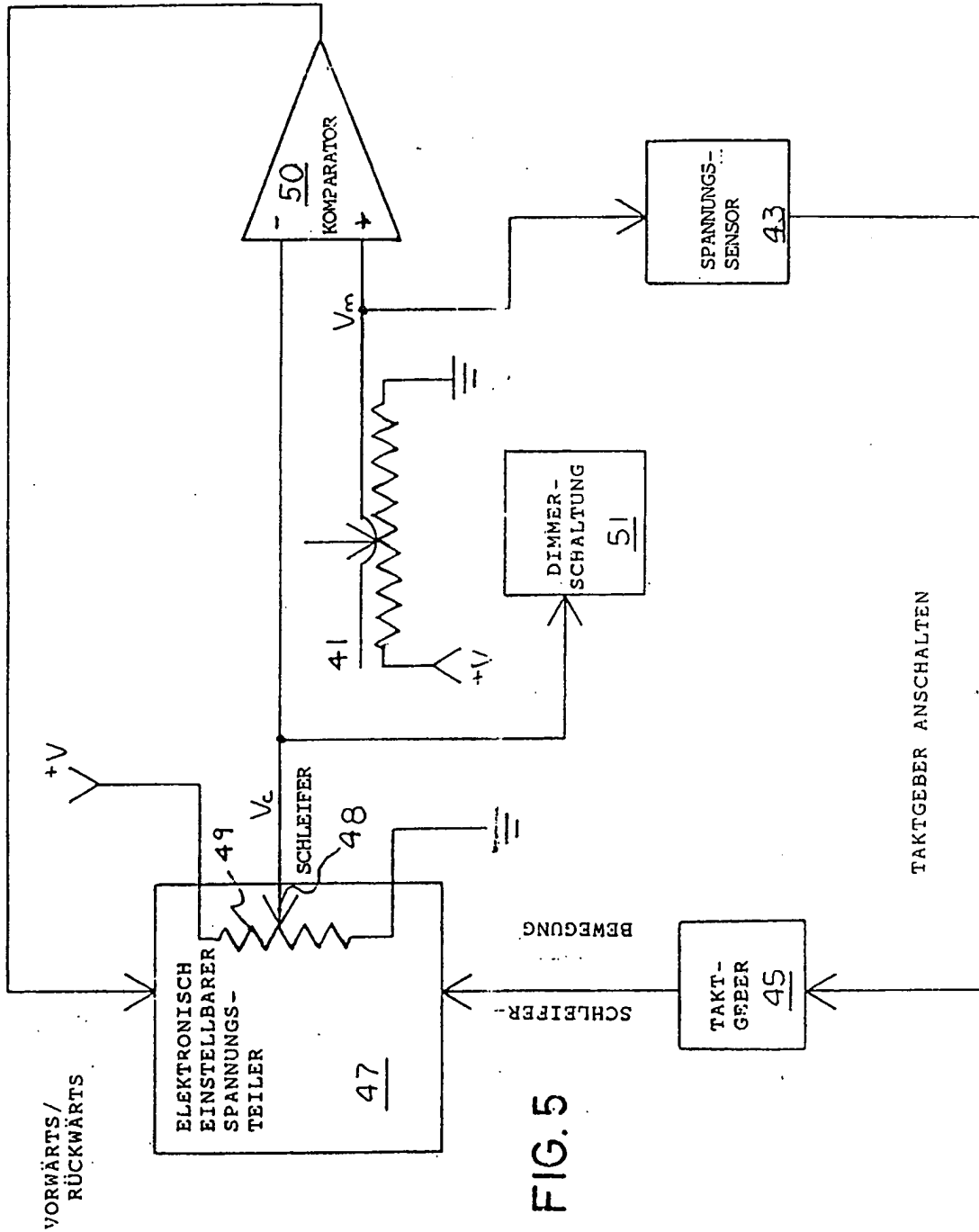


FIG. 5

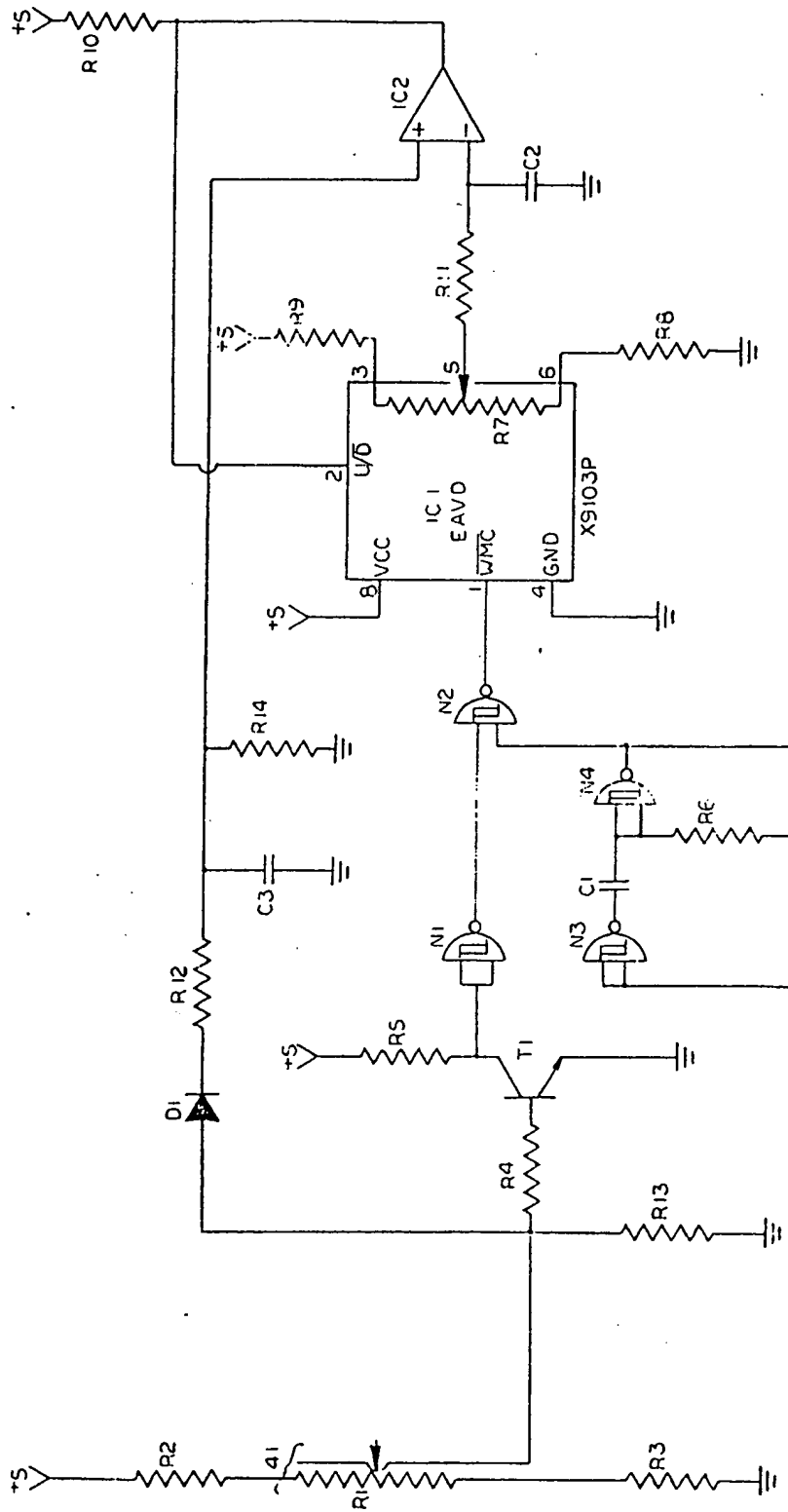


FIG. 6

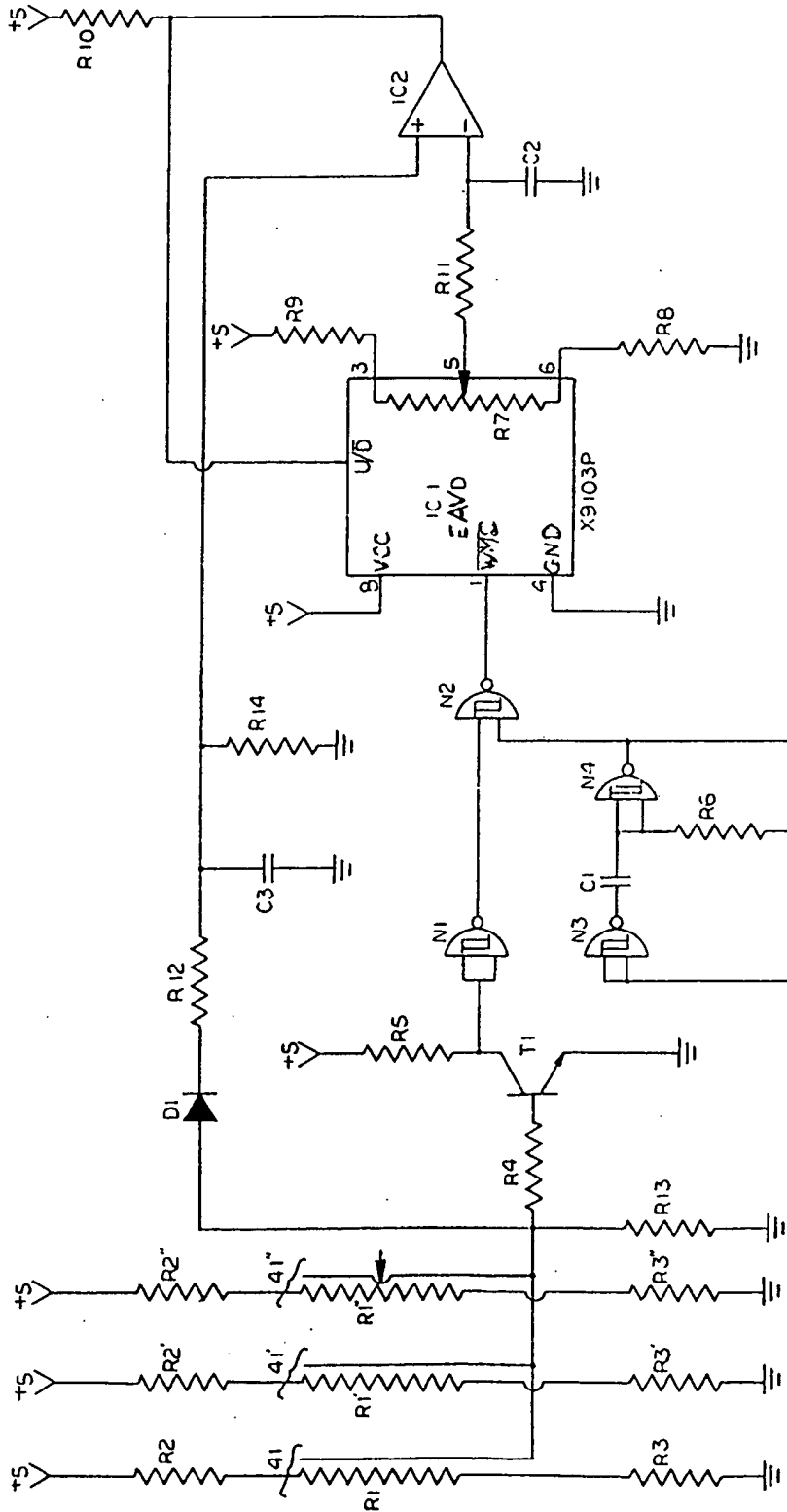


FIG.7